

Зажимы ответвительные прокалывающие

ИНСТРУКЦИЯ ПО МОНТАЖУ

1. Назначение

Ответвительный прокалывающий герметичный зажим предназначен для электрического соединения нулевой и токопроводящих жил СИП напряжением до 1 кВ при ответвлениях от магистрали. Затягивая болт зажима, зубцы контактных пластин прокалывают изоляцию провода СИП и обеспечивают надежный электрический контакт. Корпус зажима изготовлены из пластика, стойкого к ультрафиолетовому излучению и погодноклиматическим условиям. Зажим легко устанавливается на провод, отсутствуют выпадающие компоненты. Болт изолирован от контактных деталей зажима. Резиновый колпачок зажима используется для изоляции конца провода ответвления.

Зажим прокалывающий типа DCNL, DP, JBC, SМЕР, ТТD151F АI, СТ-1, СТ-2, СТ-3, СТ-4, СТ-5, Р1Х-95, Р2Х-95, Р2Х-150, Р3Х-95, Р4Х-150, ЗОП1,5-10/16-95, ЗОП6-50/16-150, ЗОП16-95/16-150, ЗОП1,5-/6-150, ЗОПн2,5-25/16-120, ЗОПн16-95/25-150 применяются, при необходимости произвести ответвление от воздушной линии, выполненной самонесущим изолированным проводом СИП.

2. Последовательность монтажа

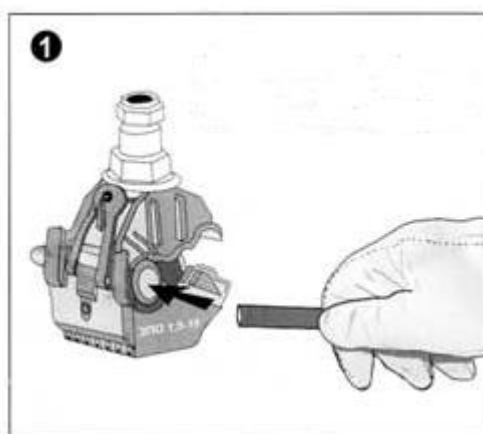


Рис. 1.

2.1 Перед монтажом рекомендуется немного раскрутить болт для избежание повреждения изоляции кабеля.

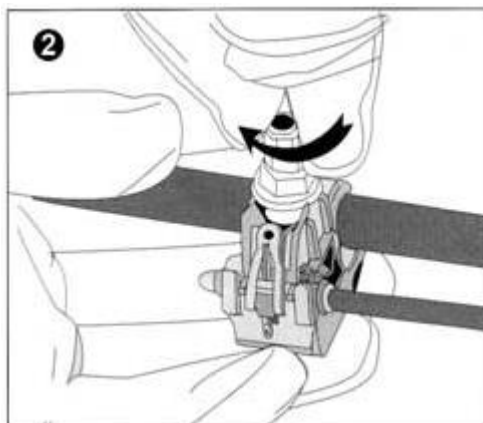


Рис.2.

2.2 Провод ответвления вставляется в гнездо с колпачком, провод абонента – в свободное. Затянуть болт рукой для закрепления проводов.

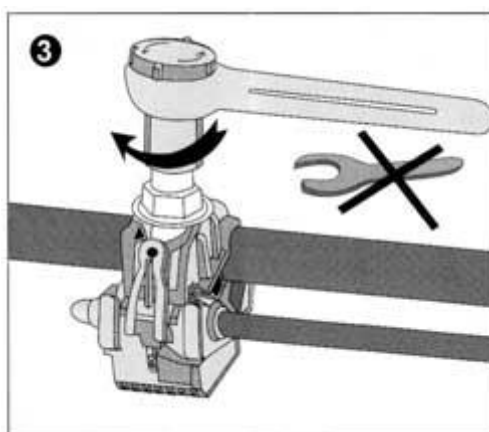


Рис.3.

2.3 Болт затягивается накидным ключом на 13. При затяжке нижнюю часть зажима необходимо придерживать свободной рукой.

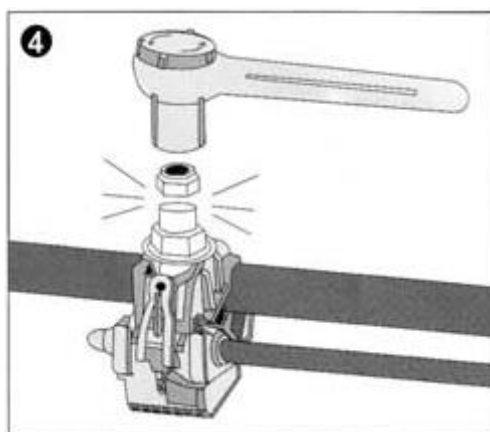


Рис.4.



2.4 Затягивание происходит до срыва головки, который происходит при достижении необходимого усилия.

Ответственный прокалывающий герметичный зажим разработаны и изготовлены ООО «ИнсталлГрупп»

Адрес: 680000, г.Хабаровск, ул.Автономная, д.5.